

Ersatzteilliste/Spare parts list

Code 790 085 756



BRB 2

**Boiler-Rohr-Bearbeitungsmaschine
Boiler Pipe Preparation Machine**

Maschinen-Nr.:

Machine-No.:

GEORG FISCHER +GF+

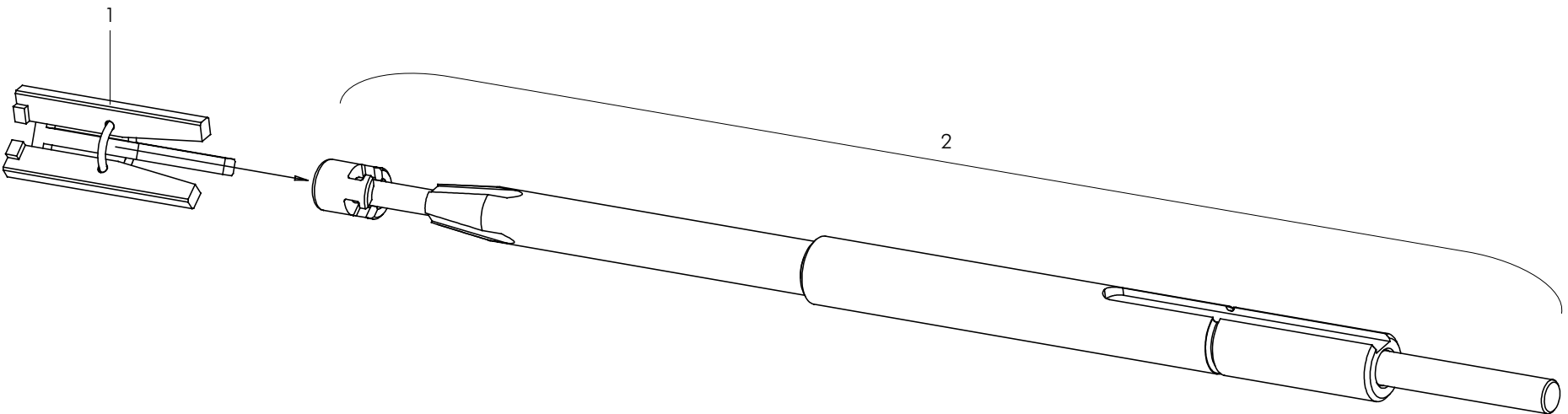
Alle Rechte, insbesondere das Recht der Vervielfältigung und Verbreitung sowie der Übersetzung, vorbehalten. Vervielfältigungen oder Reproduktionen in jeglicher Form (Druck, Fotokopie, Mikrofilm oder Datenerfassung) bedürfen der schriftlichen Genehmigung durch die Georg Fischer Rohrverbindungstechnik GmbH.

All rights reserved, in particular the rights of duplication and distribution as well as translation. Duplication and reproduction in any form (print, photocopy, microfilm or electronic) require the written permission of Georg Fischer Rohrverbindungstechnik GmbH.

Inhaltsverzeichnis

Table of contents

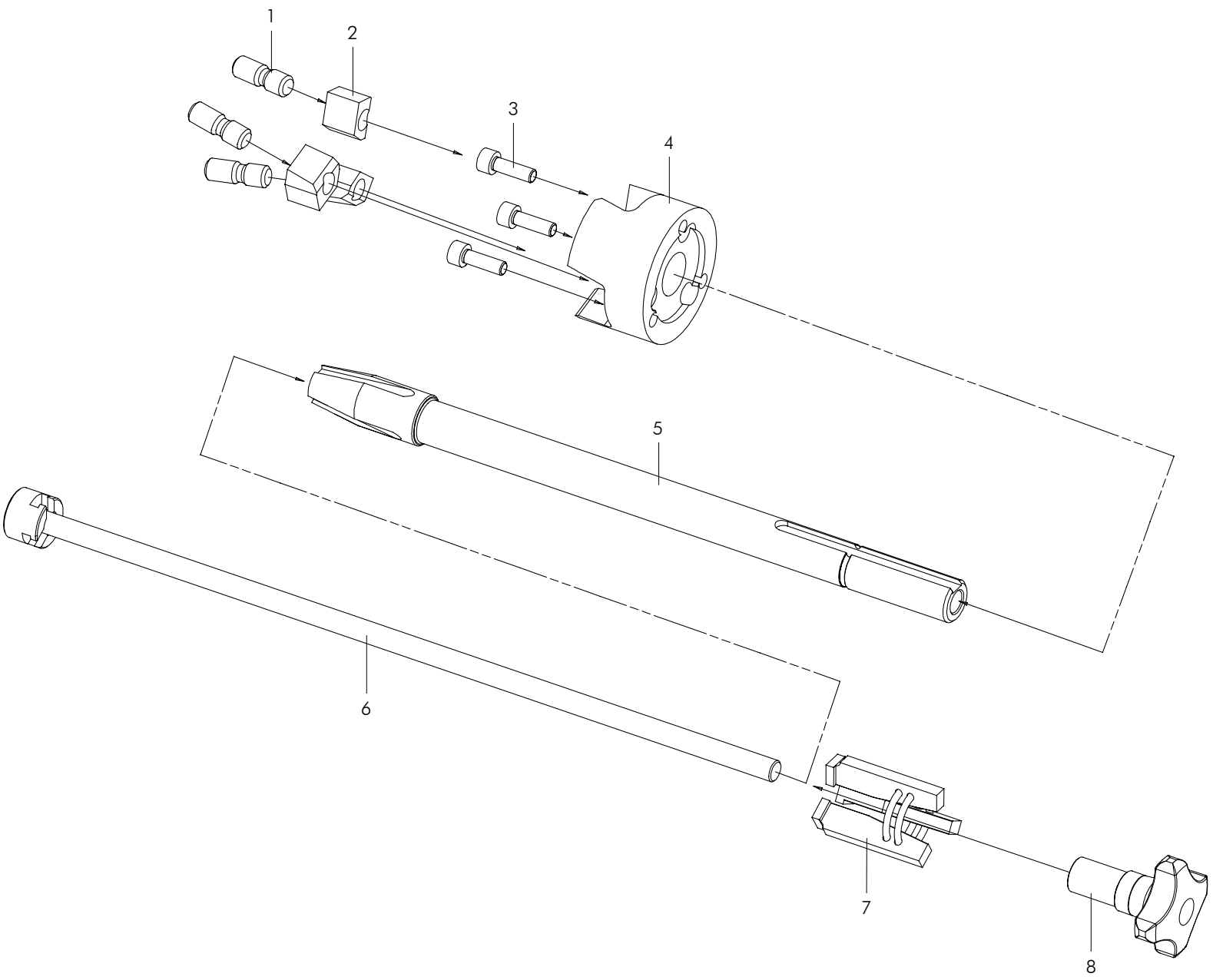
	Seite/Page
Mast/Mandrel Ø 12,75 mm	2
Mast/Mandrel Ø 19,05 mm	4
Gehäuse ohne Antriebseinheit / Housing without driving unit	6
Druckluftmotor/Compressed air motor	8
Service, Kundendienst/Servicing, customer service	11



Mast/Mandrel Ø 12,75 mm

Pos. Item No.	Code Part Number	Stück Quan.	Bezeichnung Description
1	790 085 256	1	Spannkeilsatz für ID Ø 12,75 – 17,50 mm Clamping set for ID Ø 12,75 – 17,50 mm
	790 085 257	1	Spannkeilsatz für ID Ø 16,50 – 21,50 mm Clamping set for ID Ø 16,50 – 21,50 mm
	790 085 264	1	Spannkeilsatz für ID Ø 21,00 – 24,00 mm Clamping set for ID Ø 21,00 – 24,00 mm
	790 086 256	1	Spannkeilsatz für ID Ø 19,05 – 24,30 mm Clamping set for ID Ø 19,05 – 24,30 mm
	790 086 257	1	Spannkeilsatz für ID Ø 22,10 – 27,30 mm Clamping set for ID Ø 22,10 – 27,30 mm
	790 086 258	1	Spannkeilsatz für ID Ø 25,50 – 30,80 mm Clamping set for ID Ø 25,50 – 30,80 mm

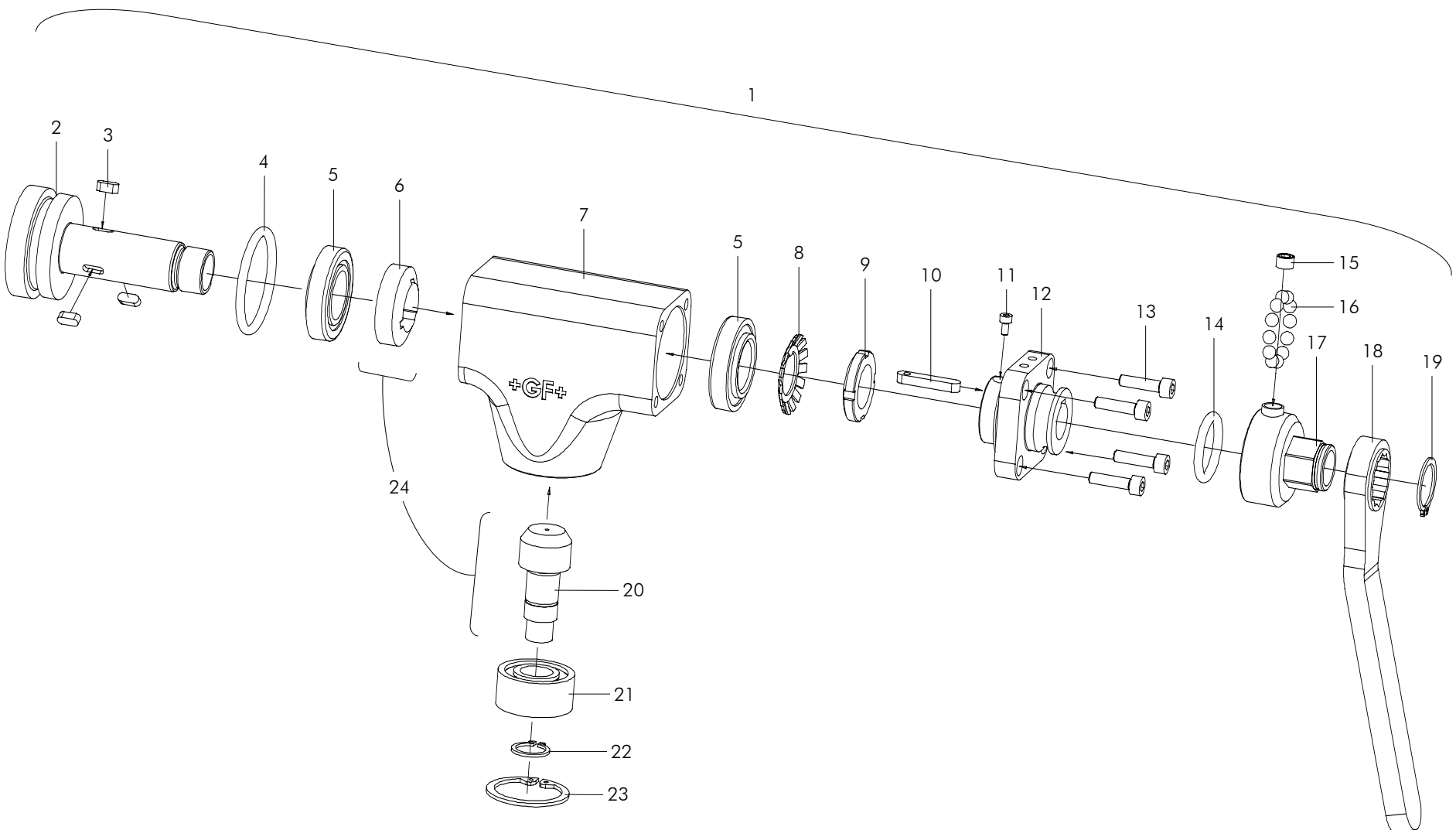
Pos. Item No.	Code Part Number	Stück Quan.	Bezeichnung Description
1	790 086 259	1	Spannkeilsatz für ID Ø 28,50 – 33,80 mm Clamping set for ID Ø 28,50 – 33,80 mm
	790 085 258	1	Spannkeilsatz für ID Ø 32,00 – 36,50 mm Clamping set for ID Ø 32,00 – 36,50 mm
	790 085 259	1	Spannkeilsatz für ID Ø 35,10 – 39,70 mm Clamping set for ID Ø 35,10 – 39,70 mm
	790 085 260	1	Spannkeilsatz für ID Ø 38,30 – 42,90 mm Clamping set for ID Ø 38,30 – 42,90 mm
	790 085 263	1	Spannkeilsatz für ID Ø 41,60 – 46,00 mm Clamping set for ID Ø 41,60 – 46,00 mm
2	790 085 114	1	Mast Ø 12,75 mm komplett Mandrel Ø 12,75 mm complete



Mast/Mandrel Ø 19,05 mm

Pos. Item No.	Code Part Number	Stück Quan.	Bezeichnung Description
7	790 086 256	1	Spannkeilsatz für ID Ø 19,05 – 24,30 mm Clamping set for ID Ø 19,05 – 24,30 mm
	790 086 257	1	Spannkeilsatz für ID Ø 22,10 – 27,30 mm Clamping set for ID Ø 22,10 – 27,30 mm
	790 086 258	1	Spannkeilsatz für ID Ø 25,50 – 30,80 mm Clamping set for ID Ø 25,50 – 30,80 mm
	790 086 259	1	Spannkeilsatz für ID Ø 28,50 – 33,80 mm Clamping set for ID Ø 28,50 – 33,80 mm
	790 085 258	1	Spannkeilsatz für ID Ø 32,00 – 36,50 mm Clamping set for ID Ø 32,00 – 36,50 mm
	790 085 259	1	Spannkeilsatz für ID Ø 35,10 – 39,70 mm Clamping set for ID Ø 35,10 – 39,70 mm
7	790 085 260	1	Spannkeilsatz für ID Ø 38,30 – 42,90 mm Clamping set for ID Ø 38,30 – 42,90 mm
	790 085 263	1	Spannkeilsatz für ID Ø 41,60 – 46,00 mm Clamping set for ID Ø 41,60 – 46,00 mm
	790 085 264	1	Spannkeilsatz für ID Ø 21,00 – 24,00 mm Clamping set for ID Ø 21,00 – 24,00 mm
8	790 085 186	1	Sterngriff Star handle

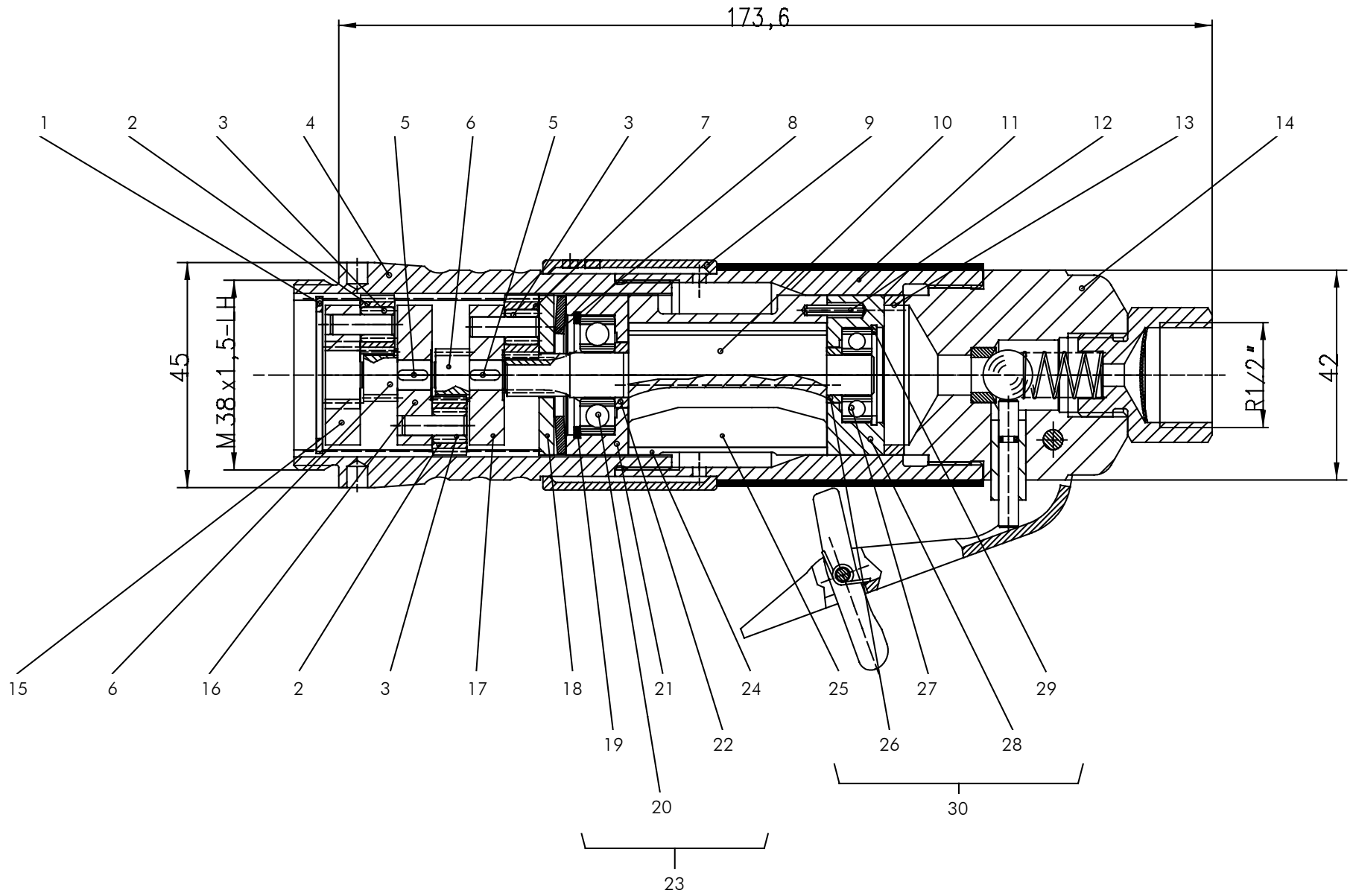
Pos. Item No.	Code Part Number	Stück Quan.	Bezeichnung Description
1	790 086 196	3	Druckkeil-Schraube Wedge Screw
2	790 085 136	3	Druckkeil Wedge
3	30 5501 166	3	Zylinderschraube M5 x 16 mm Cylindrical screw M5 x 16 mm
4	790 085 120	1	Werkzeug-Aufnahme Ø 50/19,05 mm Tool retainer Ø 50/19,05 mm
5	790 085 122	1	Mast Ø 19,05 mm Mandrel Ø 19,05 mm
6	790 085 118	1	Gewindespindel M8 Threaded spindle M8
7	790 085 256	1	Spannkeilsatz für ID Ø 12,75 – 17,50 mm Clamping set for ID Ø 12,75 – 17,50 mm
	790 085 257	1	Spannkeilsatz für ID Ø 16,50 – 21,50 mm Clamping set for ID Ø 16,50 – 21,50 mm
	790 085 264	1	Spannkeilsatz für ID Ø 21,00 – 24,00 mm Clamping set for ID Ø 21,00 – 24,00 mm



Pos. Item No.	Code Part Number	Stück Quan.	Bezeichnung Description
13	30 5501 169	4	Zylinderschraube M5 x 20 mm Cylindrical screw M5 x 20 mm
14	790 085 149	1	O-Ring 24 x 3 mm O-ring 24 x 3 mm
15	790 085 140	1	Verschluss-Schraube M8 Screw plug M8
16	61 9350 006	20	Stahlkugel Steel ball
17	790 085 130	1	Vorschubmutter Feed nut
18	790 085 160	1	Vorschubrutsche Feed ratchet
19	55 4158 321	1	Sicherungsring 21 x 1,2 mm Locking clip 21 x 1,2 mm
20	790 085 134	1	Ritzel Z = 9 Pinion Z = 9
21	790 085 152	1	Schräggugellager Angular ball bearing
22	55 4158 315	1	Sicherungsring 15 x 1 mm Locking clip 15 x 1 mm
23	55 4058 335	1	Sicherungsring 35 x 1,5 mm Locking clip 35 x 1,5 mm
24	790 085 200	1	Kegelradsatz komplett Bevel gear complete

Pos. Item No.	Code Part Number	Stück Quan.	Bezeichnung Description
1	790 085 100	1	Gehäuse ohne Antriebseinheit komplett Housing without driving unit complete
2	790 085 106	1	Basis für Aufnahme Basical support
3	56 5000 113	3	Passfeder 4 x 4 x 10 mm Fitting key 4 x 4 x 10 mm
4	790 085 148	1	O-Ring 41 x 3 mm O-ring 41 x 3 mm
5	790 085 113	2	Rollenlager Roller bearing
6	790 085 132	1	Planrad Z = 18 Crown gear Z = 18
7	790 085 102	1	Gehäuse Housing
8	790 085 159	1	Sicherungsblech MB4 Locking plate MB4
9	790 085 158	1	Nutmutter M20 x 1 Groove nut M20 x 1
10	790 085 138	1	Passfeder 6 x 4 x 30 mm Fitting key 6 x 4 x 30 mm
11	30 5501 071	1	Zylinderschraube M3 x 6 mm Cylindrical screw M3 x 6 mm
12	790 085 128	1	Lagerflansch Bearing flange

Druckluftmotor/Compressed air motor



Pos. Item No.	Code Part Number	Stück Quan.	Bezeichnung Description
16	790 085 322	1	Planetenradträger komplett Planet carrier complete
17	790 085 323	1	Planetenradträger komplett Planet carrier complete
18	790 085 327	2	Anlauftring Ring
19	790 085 307	1	Sicherungsring 24 x 1,2 Locking clip 24 x 1,2
20	790 085 306	1	Rillenkugellager 609 2RS Grooved ball bearing 609 2RS
21	790 085 305	1	Dichtplatte Disk
22	790 085 308	1	Distanzring Spacer
23	790 085 304	1	Dichtplatte komplett Disk complete
24	790 085 302	1	Zylinderbuchse Cylindrical bush
25	790 085 317	1	Lamelle Lamina
26	790 085 314	1	Distanzring Spacer
27	790 085 312	1	Rillenkugellager 619 8-2 RS Grooved ball bearing 619 8-2 RS
28	790 085 311	1	Dichtplatte Disk
29	790 085 313	1	Sicherungsring 19 x 1,0 Locking clip 19 x 1,0
30	790 085 310	1	Dichtplatte komplett Disk complete

Pos. Item No.	Code Part Number	Stück Quan.	Bezeichnung Description
1	790 085 330	1	Sicherungsring 30 x 1,2 Locking clip 30 x 1,2
2	790 085 320	2	Planetenrad Gear
3	790 085 321	3	Nadelkäfig Needle bearing
4	790 085 318	1	Getriebegehäuse Gear housing
5	790 085 325	2	Passfeder A3 x 3 x 9 Fitting key A3 x 3 x 9
6	790 085 326	2	Ritzel Pinion
7	790 085 324	1	Planetenrad Gear
8	790 085 328	1	Tellerfeder Disk spring
9	790 085 329	1	Dämpfering Buffer ring
10	790 085 309	1	Rotor Rotor
11	790 085 301	1	Motorgehäuse Motor housing
12	790 085 316	1	Spannhülse Clamping sleeve
13	790 085 315	1	Distanzring Spacer
14	790 085 331	1	Hebelventil Lever valve
15	790 085 319	1	Planetenradträger komplett Planet carrier complete

Service, Kundendienst/Servicing, customer service

Für das Bestellen von Ersatzteilen und die Behebung von Störungen wenden Sie sich bitte direkt an unsere für Sie zuständige Niederlassung. Das Adressenverzeichnis finden Sie auf der Rückseite der Ersatzteilliste.

Für die Ersatzteilbestellung geben Sie bitte folgende Daten an:

- Maschinen-Typ BRB 2
- Ersatzteilbezeichnung
- Code-Nr.

For ordering spare parts and for problem solving, please contact your branch office directly. You will find the addresses on the back page of these Instructions.

For ordering spare parts please give the following details:

- Machine-Type BRB 2
- Name of spare parts
- Part Number

GEORG FISCHER +GF+

A	Georg Fischer Rohrleitungssysteme GmbH, Sandgasse 16, 3130 Herzogenburg, Tel. +43(0)2782/8 56 43-0, Fax +43(0)2782/8 56 64, office@georgfischer.at, www.georgfischer.at
AUS	George Fischer Pty Ltd, 186-190 Kingsgrove Road, Kingsgrove NSW 2008, Tel. +61(0)2/95 54 39 77, Fax +61(0)2/95 02 25 61, sales@georgefischer.com.au, www.georgefischer.com.au
B/L	Georg Fischer NV/SA, Digue du Canal 109-111 – Vaartdijk 109-111, 1070 Bruxelles/Brüssel, Tél. +32(0)2/556 40 20, Fax +32(0)2/524 34 26, info.be@be.piping.georgfischer.com, www.georgfischer.be
CH	Georg Fischer Rohrleitungssysteme (Schweiz) AG, Ebnetstrasse 101, Postfach, 8201 Schaffhausen, Tel. +41(0)52/631 30 26, Fax +41(0)52/631 28 97, info@rohrleitungssysteme.georgfischer.ch, www.piping.georgfischer.ch
D	Georg Fischer Rohrverbindungstechnik GmbH, Freibühlstrasse 18/19, 78224 Singen (Htwl.), Tel. +49(0)7731/79 25 21-23, Fax +49(0)7731/79 25 24, info@rvt.georgfischer.com, www.rvt.georgfischer.com
DK/IS	Georg Fischer A/S, Rugvænget 30, 2630 Taastrup, Tel. +45 70 22 19 75, Fax +45 70 22 19 76, info@dk.piping.georgfischer.com, www.georgfischer.dk
F	George Fischer S.A.S., 105-113, rue Charles Michels, 93208 Saint-Denis Cedex 1, Tél. +33(0)1/492 21 34 1, Fax +33(0)1/492 21 30 0, info@georgefischer.fr, www.georgefischer.fr
GB	George Fischer Sales Limited, Paradise Way, Coventry, CV2 2ST, Tel. +44(0)2476/535 535, Fax +44(0)2476/530 450, info@georgefischer.co.uk, www.georgefischer.co.uk
I	Georg Fischer S.p.A., Via Sondrio 1, 20063 Cernusco S/N (MI), Tel. +3902/921 861, Fax +3902/921 407 85-6, office@piping.georgfischer.it, www.georgfischer.it
N	Georg Fischer AS, Rudsetta 97, 1351 Rud, Tel. +47(0)67/18 29 00, Fax +47(0)67/13 92 92, info@no.piping.georgfischer.com, www.georgfischer.no
NL	Georg Fischer N.V., Postbus 35-8160, 816 PA Epe, Tel. +31(0)578/67 82 22, Fax +31(0)578/62 17 68, info.vgnl@nl.piping.georgfischer.com, www.georgfischer.nl Georg Fischer WAGA N.V., Lange Veenteweg 19, Postbus 290, 8160 AG Epe, Tel. +31(0)578/67 83 78, Fax +31(0)578/62 08 48, info@waga.georgfischer.com, www.waga.georgfischer.com
S/FIN	Georg Fischer AB, Box 113, 12523 Älvsjö-Stockholm, Tel. +46(0)8/506 77 500, Fax +46(0)8/749 23 70, info@georgfischer.se, www.georgfischer.se
USA	George Fischer Inc., 2882 Dow Avenue, Tustin, CA 92780-7258, Tel. +1(714) 731-88 00, Toll Free 800/854 40 90, Fax +1(714) 731 62 01, info@us.piping.georgefischer.com, www.us.piping.georgefischer.com
Export	Georg Fischer Rohrverbindungstechnik GmbH, Freibühlstrasse 18/19, 78224 Singen (Htwl.), Tel. +49(0)7731/792-0, Fax +49(0)7731/792 524, info@rvt.georgfischer.com, www.rvt.georgfischer.com