

Ersatzteilliste Spare parts list

Code 790 048 756



PS 4.5

Portable Rohrsäge
Portable Tube Saw

Maschinen-Nr.:

Machine-No.:

GEORG FISCHER +GF+

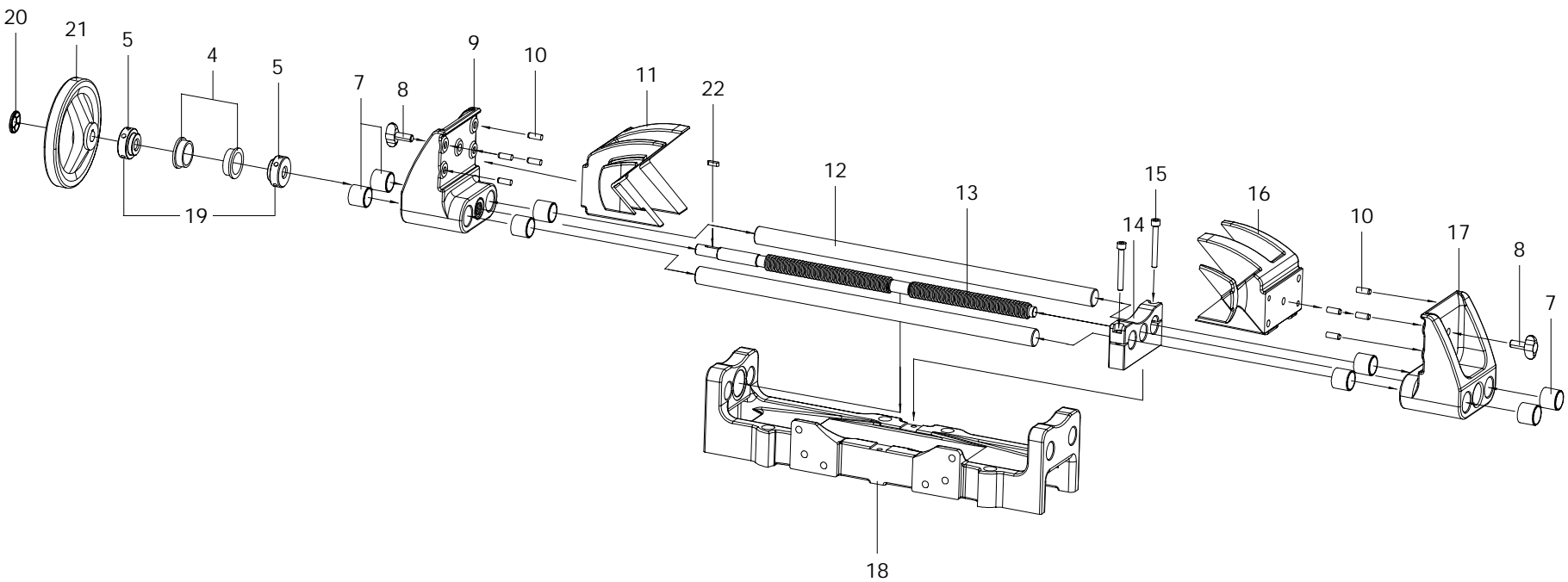
Alle Rechte, insbesondere das Recht der Vervielfältigung und Verbreitung sowie der Übersetzung, vorbehalten.
Vervielfältigungen oder Reproduktionen in jeglicher Form (Druck, Fotokopie, Mikrofilm oder Datenerfassung) bedürfen der schriftlichen Genehmigung durch die Georg Fischer Rohrverbindungstechnik GmbH.

All rights reserved, in particular the rights of duplication and distribution as well as translation. Duplication and reproduction in any form (print, photocopy, microfilm or electronic) require the written permission of Georg Fischer Rohrverbindungstechnik GmbH.

Inhaltsverzeichnis

Table of contents

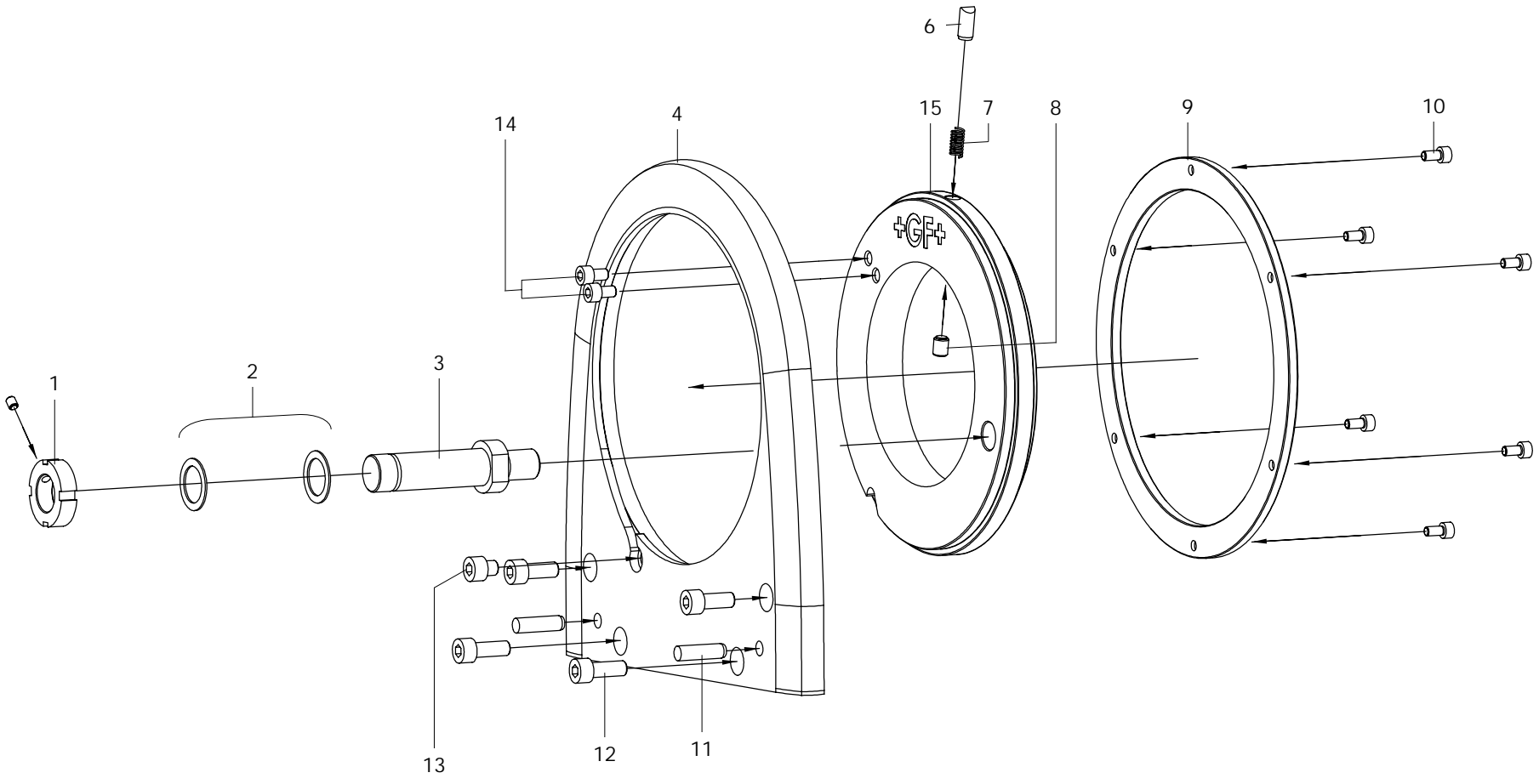
	Seite/Page
Schraubstock komplett / Vice complete	2
Lagerflansch komplett / Bearing flange complete	4
Schieber / Slide	6
Schwenkplatte mit Zustelleinheit / Swivel plate with feed unit	8
Service, Kundendienst / Servicing, customer service	11



Schraubstock komplett / Vice complete

Pos. Item No.	Code Part Number	Stück Quan.	Bezeichnung Description
14	790 048 314	1	Lagerbock Bearing block
15	30 5501 232	2	Zylinderschraube M6 x 50 Cylinder screw M6 x 50
16	790 048 310	1	Spannbacke rechts Clamping jaw right hand
17	790 048 304	1	Gleitbacke rechts Slide jaw right hand
18	790 048 302	1	Schraubstockgehäuse Vice housing
19	44 5201 213	2	Innensechskant-Gewindestift Threaded pin
20	790 048 251	1	Sicherungsscheibe Retaining ring
21	790 048 252	1	Scheibenhandrads Disc wheel
22	56 5000 116	1	Passfeder Fitting key

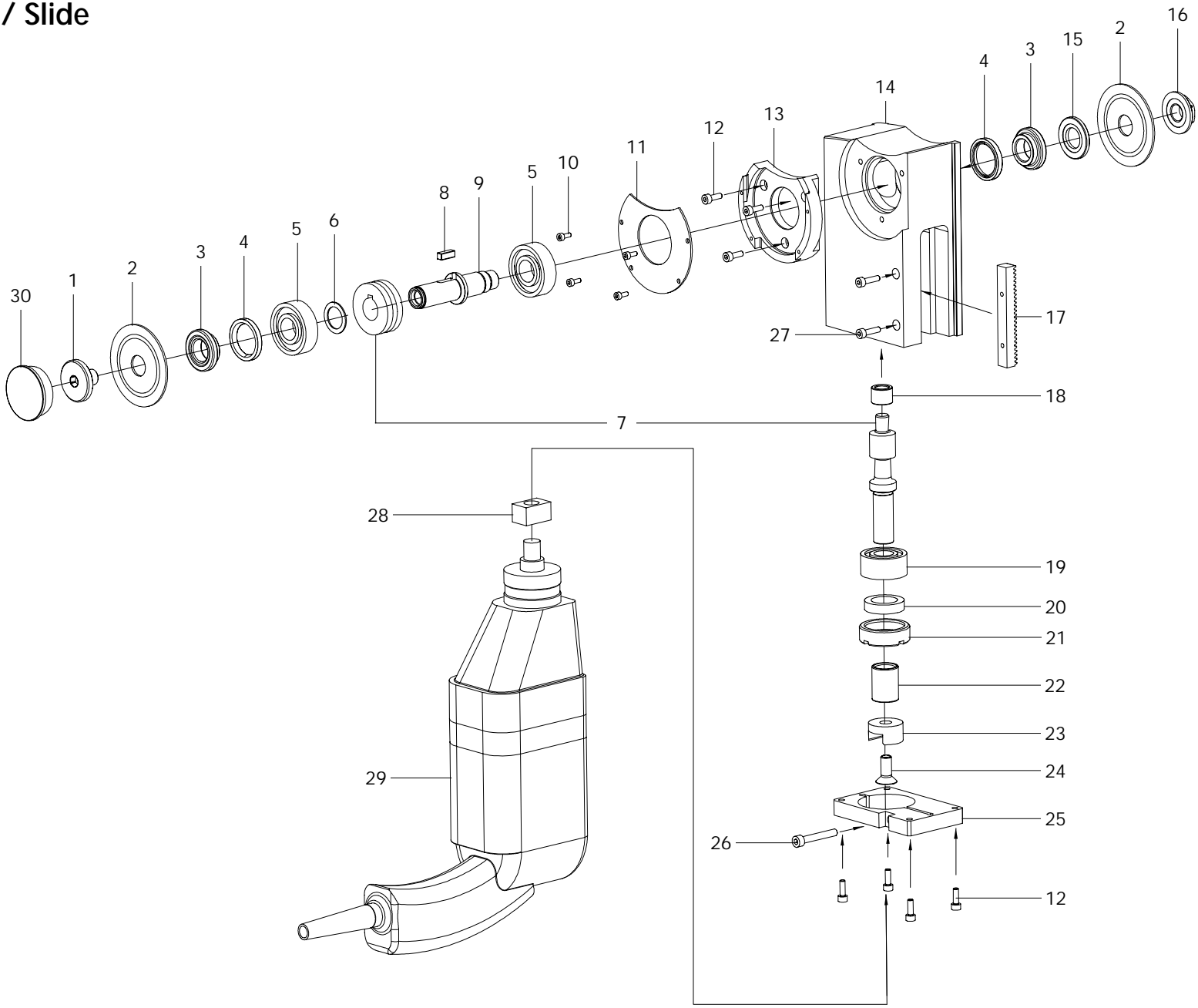
Pos. Item No.	Code Part Number	Stück Quan.	Bezeichnung Description
4	790 048 128	2	Bundbuchse Flange sleeve
5	790 048 127	2	Stellring Vice spindle adjusting ring
7	790 048 220	8	Buchse 20 x 23 x 20 Bushing 20 x 23 x 20
8	790 048 323	2	Flügelschraube M8 x 20 Wing screw M8 x 20
9	790 048 306	1	Gleitbacke links Slide jaw left hand
10	56 5800 418	8	Zylinderstift 6 x 18 Straight pin 6 x 18
11	790 048 308	1	Spannbacke links Clamping jaw left hand
12	790 048 320	2	Führungswelle D = 20 Guidance shaft D = 20
13	790 048 350	1	Trapezgewindespindel Trapezoid threaded spindle



Lagerflansch komplett / Bearing flange complete

Pos. Item No.	Code Part Number	Stück Quan.	Bezeichnung Description
9	790 048 114	1	Deckplatte 120 Cover plate 120
10	30 5501 163	6	Zylinderschraube M5 x 10 Cylinder screw M5 x 10
11	56 5808 524	2	Zylinderstift 8 x 30 Cylindrical pin 8 x 30
12	30 5505 269	4	Zylinderschraube M8 x 20 Cylinder screw M8 x 20
13	30 5801 263	1	Zylinderschraube M8 x 10 Cylinder screw M8 x 10
14	30 5501 213	2	Zylinderschraube M6 x 10 Cylinder screw M6 x 10
15	790 048 110	1	Lagerring 120 Bearing ring 120

Pos. Item No.	Code Part Number	Stück Quan.	Bezeichnung Description
1	790 048 316	1	Wellenmutter M20 x 1 Shaft nut M20 x 1
2	55 4307 020	2	Pass-Scheibe 20 x 28 x 1 Shim ring 20 x 28 x 1
3	790 048 108	1	Lagerbolzen M16 x 1 – M20 x 1 Bolt M16 x 1 – M20 x 1
4	790 048 102	1	Führungsflansch Guide flange
6	790 048 125	1	Einraststift Engage pin
7	790 048 126	1	Druckfeder 0.8 x 7.1 x 23 Pressure spring 0.8 x 7.1 x 23
8	44 5001 263	1	Gewindestift M8 x 10 Threaded pin M8 x 10

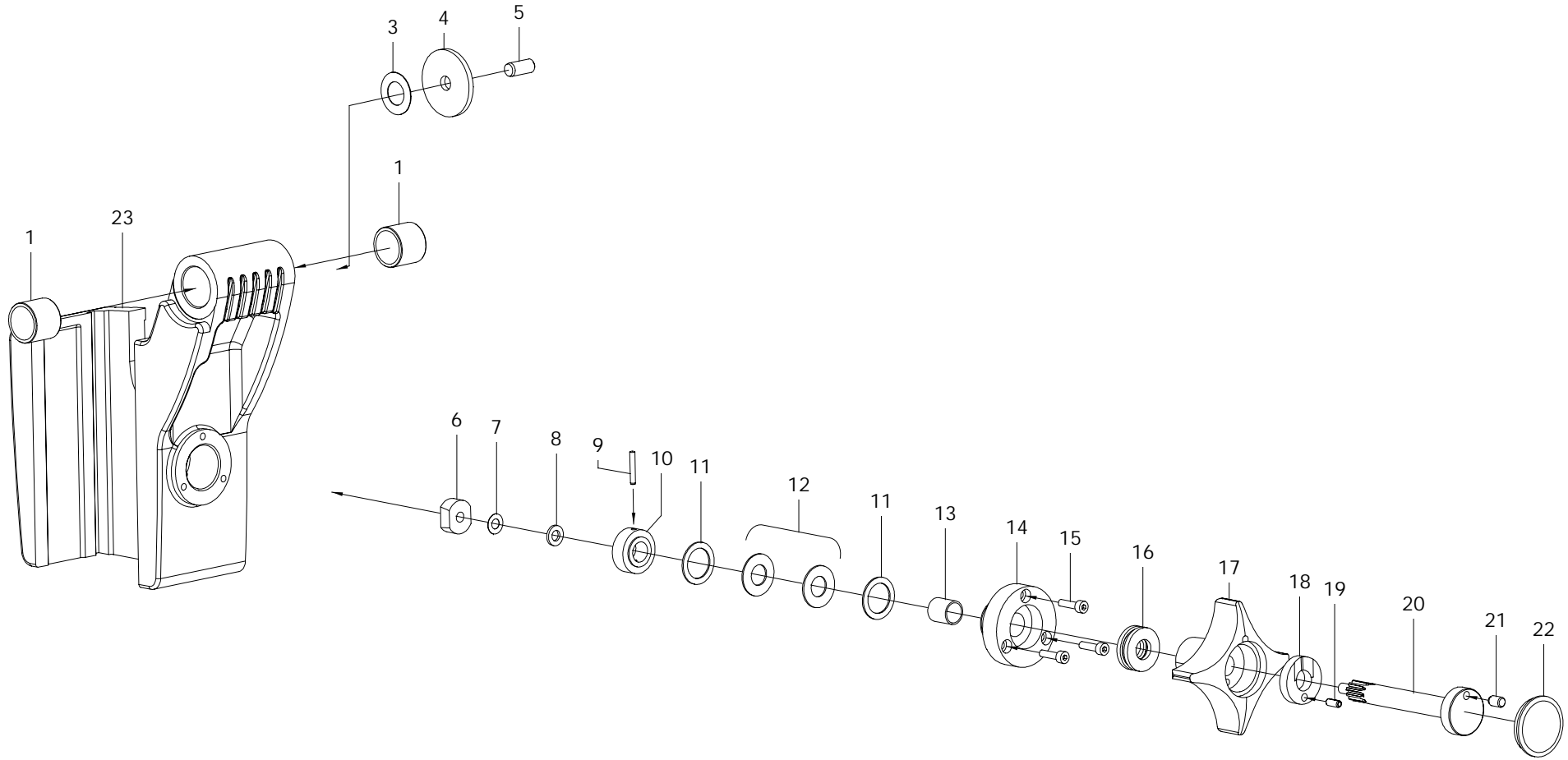


Schieber / Slide

Pos. Item No.	Code Part Number	Stück Quan.	Bezeichnung Description
17	790 048 204	1	Zahnstange Rack
18	790 041 190	1	Lagerbuchse 10 x 16 x 12 Bushing 10 x 16 x 12
19	61 2032 015	1	Schrägkugellager Angular ball bearing
20	62 4541 201	1	Wellendichtring Shaft sealing ring
21	790 048 246	1	Gewinding M38 x 1.5 Threaded ring M38 x 1.5
22	790 048 244	1	Hülse Sleeve
23	790 048 241	1	Getriebekupplung Gear clutch
24	30 2301 269	1	Senkschraube M8 x 20 Countersink M8 x 20
25	790 048 268	1	Flanschplatte Flange plate
26	30 5505 226	1	Zylinderschraube M6 x 35 Cylinder screw M6 x 35
27	30 5505 116	2	Zylinderschraube M4 x 16 Cylinder screw M4 x 16
28	790 048 242	1	Motorkupplung Motor clutch
29	790 048 190	1	Motor EU 230 V, 50/60 Hz Motor EU 230 V, 50/60 Hz
	790 048 191	1	Motor USA 120 V, 50/60 Hz Motor USA 120 V, 50/60 Hz
	790 048 192	1	Motor GB 110 V, 50/60 Hz Motor GB 110 V, 50/60 Hz
30	790 048 250	1	Verschlussstopfen Plug

Pos. Item No.	Code Part Number	Stück Quan.	Bezeichnung Description
1	790 048 216	1	Spannschraube Clamping screw
2	auf Anfrage on request	-	Sägeblatt Saw blade
3	790 041 208	2	Klemmbuchse Clamp bush
4	790 041 207	2	Dichtring 24 x 32 x 4 Seal ring 24 x 32 x 4
5	61 0102 017	2	Rillenkugellager Grooved ball bearing
6	55 4307 017	1	Pass-Scheibe 17 x 24 x 1 Shim ring 17 x 24 x 1
7	790 041 400	1	Schneckenwelle und Rad Worm shaft and wheel
8	790 041 186	1	Passfeder 5 x 5 x 14 Fitting key 5 x 5 x 14
9	790 048 214	1	Arbeitsspindel Working spindle
10	30 5005 072	4	Zylinderschraube M3 x 8 Cylinder screw M3 x 8
11	790 048 248	1	Schutzdeckel Protective cover
12	30 5505 114	7	Zylinderschraube M4 x 12 Cylinder screw M4 x 12
13	790 048 212	1	Lagerdeckel Bearing cover
14	790 048 202	1	Schiebergehäuse Slide housing
15	790 044 192	1	Scheibe Washer
16	790 044 191	1	Mutter Nut

Schwenkplatte mit Zustelleinheit / Swivel plate with feed unit



Pos. Item No.	Code Part Number	Stück Quan.	Bezeichnung Description
12	790 048 269	2	Tellerfeder Disk spring
13	790 048 218	1	Buchse 12 x 14 x 15 Bushing 12 x 14 x 15
14	790 048 172	1	Flanschnabe Hub flange
15	30 5505 116	3	Zylinderschraube M4 x 16 Cylinder screw M4 x 16
16	790 048 270	1	Axial-Rillenkugellager Axial grooved ball bearing
17	790 048 182	1	Sterngriff Star grip
18	790 048 176	1	Kurvenscheibe Cam disc
19	56 6958 113	1	Spannstift 4 x 10 Spring pin 4 x 10
20	790 048 174	1	Antriebswelle Drive shaft
21	790 048 272	1	Kugeldruckschraube M6 Pressure ball screw M6
22	790 048 330	1	Abdeckung GPN 910 / 3790 Cover GPN 910 / 3790
23	790 048 170	1	Schwenkplatte Swivel plate

Pos. Item No.	Code Part Number	Stück Quan.	Bezeichnung Description
1	790 048 111	2	Gleitlager 20 x 24 x 20 Slide bearing 20 x 24 x 20
3	790 041 120	1	Tellerfeder 25,7 x 14,3 x 0,4 Disk spring 25.7 x 14.3 x 0.4
4	790 048 206	1	Abstreifer Washer
5	790 048 205	1	Steuerstift Pin
6	790 048 178	1	Keilscheibe Wedge disk
7	55 4307 106	1	Pass-Scheibe 0,1 Shim ring 0.1
8	55 4307 154	1	Pass-Scheibe 0,15 Shim ring 0.15
	55 4307 256	1	Pass-Scheibe 0,25 Shim ring 0.25
	55 4307 010	1	Pass-Scheibe Shim ring
9	56 5800 219	1	Zylinderstift 3 x 20 Straight pin 3 x 20
10	790 048 180	1	Klemmring Clamping ring
11	55 4307 018	2	Pass-Scheibe 18 x 25 x 1.0 Shim ring 18 x 25 x 1.0

Service, Kundendienst / Servicing, customer service

Für das Bestellen von Ersatzteilen und die Behebung von Störungen wenden Sie sich bitte direkt an unsere für Sie zuständige Niederlassung. Das Adressenverzeichnis finden Sie auf der Rückseite der Ersatzteilliste.

Für die Ersatzteilbestellung geben Sie bitte folgende Daten an:

- Maschinen-Typ: Portable Rohrsäge **PS 4.5**
- Ersatzteilbezeichnung
- Code-Nr.

For ordering spare parts and for problem solving, please contact your branch office directly. You will find the addresses on the back page of these Instructions.

For ordering spare parts please give the following details:

- Machine type: Portable Pipe Saw **PS 4.5**
- Name of spare parts
- Part Number

GEORG FISCHER +GF+

A	Georg Fischer Rohrleitungssysteme GmbH, Sandgasse 16, 3130 Herzogenburg, Tel. +43(0)2782/8 56 43-0, Fax +43(0)2782/8 56 64, office@georgfischer.at, www.georgfischer.at
AUS	George Fischer Pty Ltd, 186-190 Kingsgrove Road, Kingsgrove NSW 2008, Tel. +61(0)2/95 54 39 77, Fax +61(0)2/95 02 25 61, sales@georgfischer.com.au, www.georgfischer.com.au
B/L	Georg Fischer NV/SA, Digue du Canal 109-111 – Vaartdijk 109-111, 1070 Bruxelles/Brüssel, Tél. +32(0)2/556 40 20, Fax +32(0)2/524 34 26, info.be@be.piping.georgfischer.com, www.georgfischer.be
CH	Georg Fischer Rohrleitungssysteme (Schweiz) AG, Ebnatstrasse 101, Postfach, 8201 Schaffhausen, Tel. +41(0)52/631 30 26, Fax +41(0)52/631 28 97, info@rohrleitungssysteme.georgfischer.ch, www.piping.georgfischer.ch
D	Georg Fischer Rohrverbindungstechnik GmbH, Freibühlstrasse 18/19, 78224 Singen (Htwl.), Tel. +49(0)7731/79 25 21–23, Fax +49(0)7731/79 25 24, info@rvt.georgfischer.com, www.rvt.georgfischer.com
DK/IS	Georg Fischer A/S, Rugvænget 30, 2630 Taastrup, Tel. +45 70 22 19 75, Fax +45 70 22 19 76, info@dk.piping.georgfischer.com, www.georgfischer.dk
F	George Fischer S.A.S., 105–113, rue Charles Michels, 93208 Saint-Denis Cedex 1, Tél. +33(0)1/492 21 34 1, Fax +33(0)1/492 21 30 0, info@georgfischer.fr, www.georgfischer.fr
GB	George Fischer Sales Limited, Paradise Way, Coventry, CV2 2ST, Tel. +44(0)2476/535 535, Fax +44(0)2476/530 450, info@georgfischer.co.uk, www.georgfischer.co.uk
I	Georg Fischer S.p.A., Via Sondrio 1, 20063 Cernusco S/N (MI), Tel. +3902/921 861, Fax +3902/921 407 85-6, office@piping.georgfischer.it, www.georgfischer.it
N	Georg Fischer AS, Rudsletta 97, 1351 Rud, Tel. +47(0)67/18 29 00, Fax +47(0)67/13 92 92, info@no.piping.georgfischer.com, www.georgfischer.no
NL	Georg Fischer N.V., Postbus 35-8160, 816 PA Epe, Tel. +31(0)578/67 82 22, Fax +31(0)578/62 17 68, info.vgnl@nl.piping.georgfischer.com, www.georgfischer.nl Georg Fischer WAGA N.V., Lange Veenteweg 19, Postbus 290, 8160 AG Epe, Tel. +31(0)578/67 83 78, Fax +31(0)578/62 08 48, info@waga.georgfischer.com, www.waga.georgfischer.com
S/FIN	Georg Fischer AB, Box 113, 12523 Älvsjö-Stockholm, Tel. +46(0)8/506 77 500, Fax +46(0)8/749 23 70, info@georgfischer.se, www.georgfischer.se
USA	George Fischer Inc., 2882 Dow Avenue, Tustin, CA 92780-7258, Tel. +1(714) 731-88 00, Toll Free 800/854 40 90, Fax +1(714) 731 62 01, info@us.piping.georgfischer.com, www.us.piping.georgfischer.com
Export	Georg Fischer Rohrverbindungstechnik GmbH, Freibühlstrasse 18/19, 78224 Singen (Htwl.), Tel. +49(0)7731/792-0, Fax +49(0)7731/792 524, info@rvt.georgfischer.com, www.rvt.georgfischer.com