

# Ersatzteilliste/Spare parts list

Code 790 037 757



**RPG 1.5 Akku**

**Rohrplanmaschine**

**Tube Squaring Machine**

**Maschinen-Nr.:**

**Machine no.:** .....

**GEORG FISCHER +GF+**

Alle Rechte, insbesondere das Recht der Vervielfältigung und Verbreitung sowie der Übersetzung, vorbehalten.  
Vervielfältigungen oder Reproduktionen in jeglicher Form (Druck, Fotokopie, Mikrofilm oder Datenerfassung) bedürfen der schriftlichen Genehmigung durch die Georg Fischer Rohrverbindungstechnik GmbH.

All rights reserved, in particular the rights of duplication and distribution as well as translation.  
Duplication and reproduction in any form (print, photocopy, microfilm or electronic) require the written permission of Georg Fischer Rohrverbindungstechnik GmbH.

# Inhaltsverzeichnis

## Table of contents

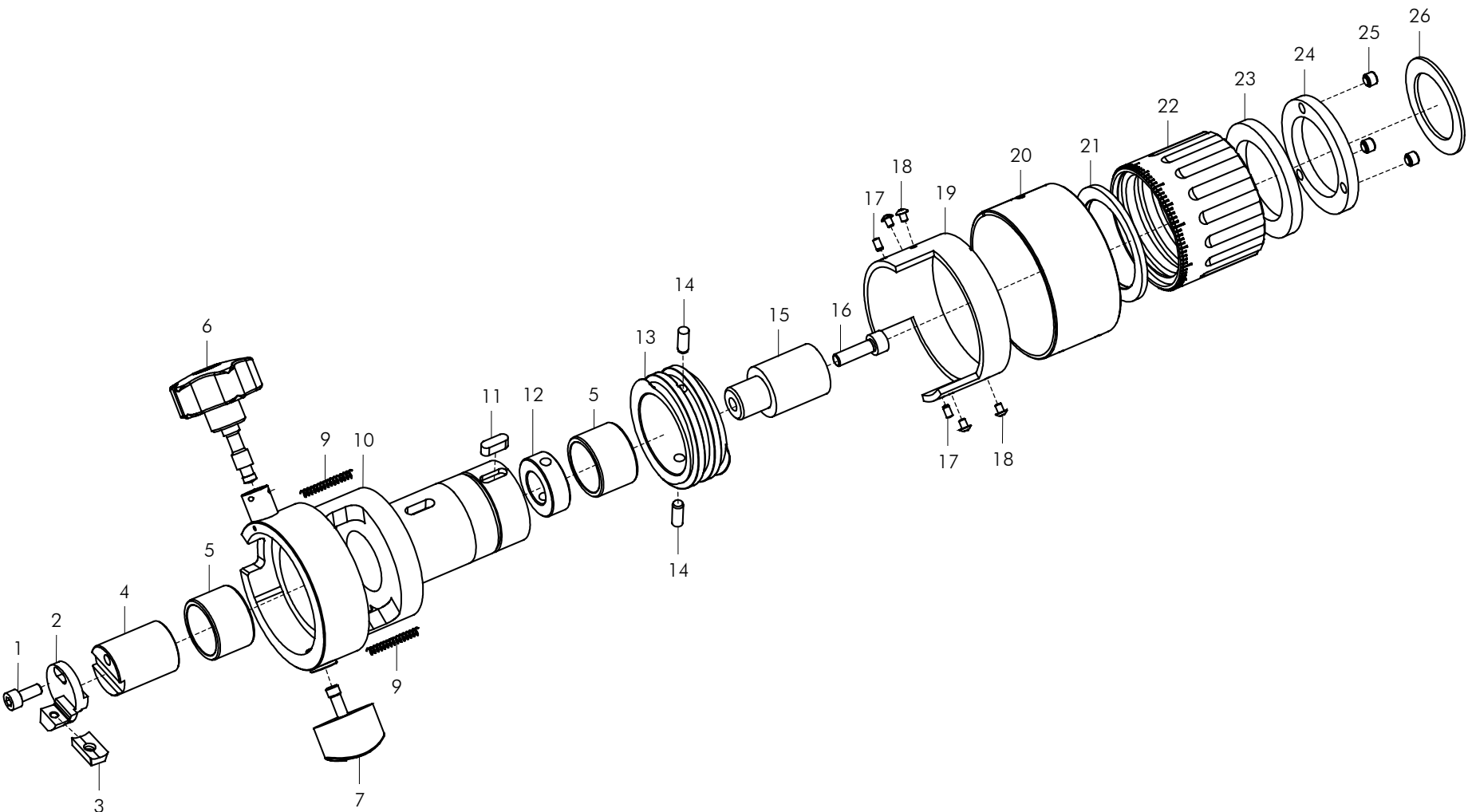
---

	Seite/Page
Vorschub / Feed	2
Gehäuse / Main housing	4
Ohne Abbildung / Without figure	5
Service, Kundendienst / Servicing, customer service	7

---



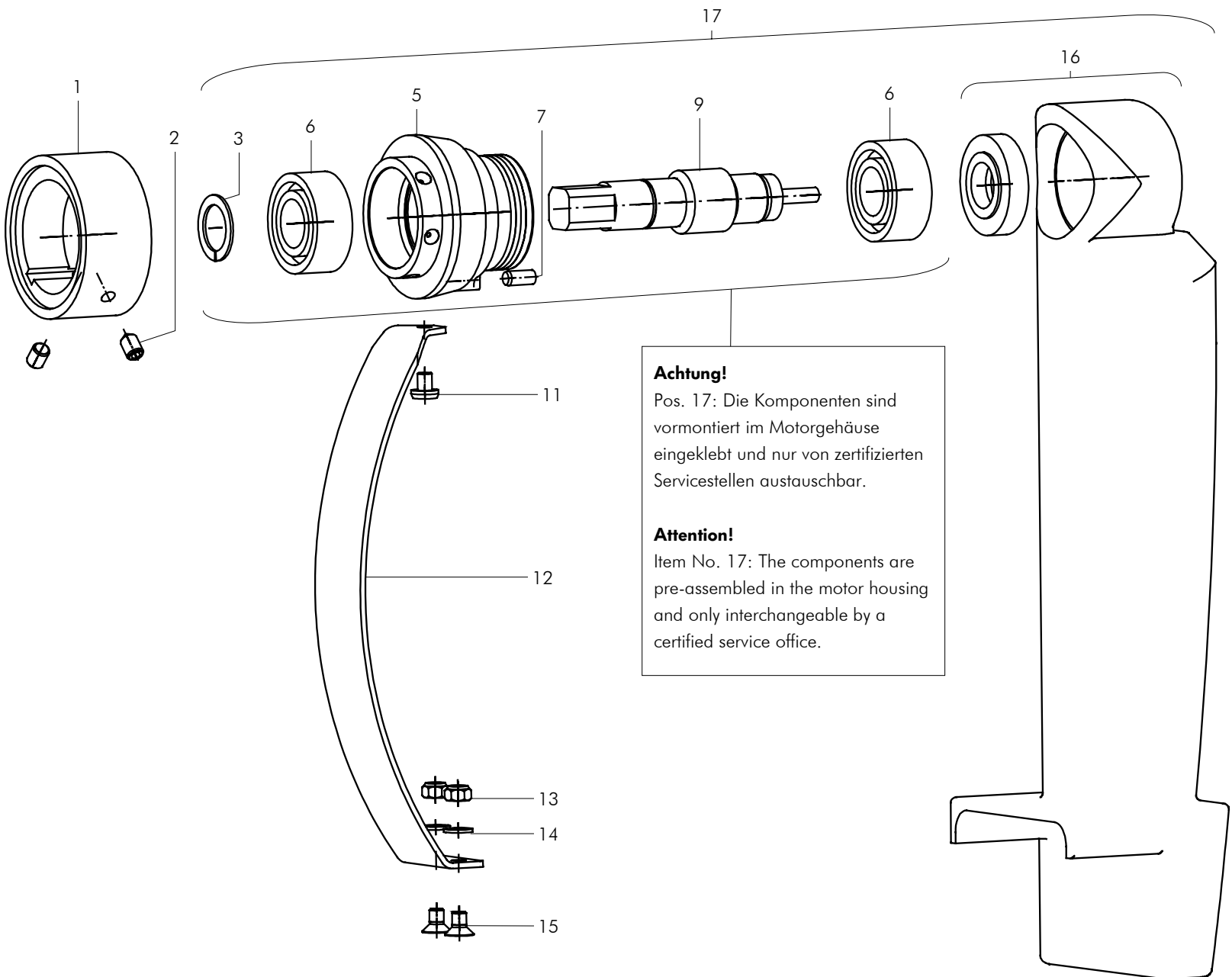




## Vorschub / Feed

Pos. Item No.	Code Part Number	Stück Quan.	Bezeichnung Description
15	790 037 108	1	Spindel mit Vierkant Spindle with square
16	30 5541 219	1	Zylinderschraube M6 x 20 Cylinder screw M6 x 20
17	56 5808 213	2	Zylinderstift Cylinder pin
18	30 7001 071	4	Linsenschraube M3 x 5 Screw M3 x 5
19	790 037 122	1	Schutzringführung Protecting ring guidance
20	790 037 120	1	Schutzring Protecting ring
21	790 037 174	1	Lagerring Bearing ring
22	790 037 114	1	Vorschubmutter Nut
23	790 037 176	1	Lagerscheibe Disk
24	790 037 186	1	Druckscheibe Thrust washer
25	44 5001 210	3	Gewindestift M6 x 5 Grub screw M6 x 5
26	55 4158 340	1	Sicherungsring 40 x 1,75 Retaining ring 40 x 1,75

Pos. Item No.	Code Part Number	Stück Quan.	Bezeichnung Description
1	30 5501 163	1	Zylinderschraube M5 x 10 Cylinder screw M5 x 10
2	790 037 152	1	Standard-Werkzeughalter WH12-I Standard tool holder WH12-I
3	790 038 314	1	Multifunktions-Werkzeug MFW-P-2 Multifunctional tool MFW-P-2
4	790 037 104	1	Spindel, vorne Spindle, in front
5	790 037 144	2	Gleitlagerbuchse Slide bearing
6	790 037 164	1	Spanngriff, komplett Clamping grasp, complete
7	790 037 165	1	Spannschalen-Arretierung, komplett Clamping jaw locking grasp, complete
9	790 037 183	2	Druckfeder Compression spring
10	790 037 166	1	Gehäuse-Ersatz Housing
11	790 112 295	1	Passfeder 5 x 5 x 14 Fitting key 5 x 5 x 14
12	790 037 116	1	Gleitring Washer bushing
13	790 037 110	1	Verschiebehülse Bushing
14	56 5808 315	2	Zylinderstift Cylinder pin

**Gehäuse / Main housing**

Pos. Item No.	Code Part Number	Stück Quan.	Bezeichnung Description
1	790 037 411	1	Adapter Winkelakku (AEG) Adapter for accumulator (AEG)
2	44 5101 213	2	Gewindestift M6x10 Threaded Pin M6x10
3	55 4158 317	1	Sicherungsring 17x1 Retaining ring 17x1
5	790 037 412	1	Gehäuse Winkelakku (AEG) Accumulator housing (AEG)
6	790 037417	2	Rillenkugellager Grooved ball bearing
7	56 5808 314	1	Zylinderstift 5x12 Parallel pin 5x12
9	790 037 424	1	Antriebsspindel (AEG) Drive spindle (AEG)

Pos. Item No.	Code Part Number	Stück Quan.	Bezeichnung Description
11	30 7001 161	1	Linsenschraube M5x6 Fillister head screw M5x6
12	790 037 416	1	Schutzbügel Hoop guard
13	50 1607 310	2	Sechskantmutter Hexagon nut
14	54 2505 310	2	Scheibe Washer
15	30 2305 164	2	Senkschraube Countersink
16	790 037 425	1	Akku-Winkelbohrschrauber (PAD12/0) Angled motor with accumulator (PAD12/0)
17	790 037 167	1	Akkuantrieb (Ersatz) Drive with rechargeable accumulator (for exchange)

## Ohne Abbildung / Without figure

Code Part Number	Stück Quan.	Bezeichnung Description
790 037 419	1	Akku 12 V Accumulator 12 V
790 037 420	1	Akku-Ladegerät EU Battery charger EU
790 037 421	1	Akku-Ladegerät USA Battery charger USA



## **Service, Kundendienst / Servicing, customer service**

Für das Bestellen von Ersatzteilen und die Behebung von Störungen wenden Sie sich bitte direkt an unsere für Sie zuständige Niederlassung. Das Adressenverzeichnis finden Sie auf der Rückseite der Ersatzteilliste.

Für die Ersatzteilbestellung geben Sie bitte folgende Daten an:

- Maschinen-Typ RPG 1.5 Akku
- Ersatzteilbezeichnung
- Code-Nr.

For ordering spare parts and for problem solving, please contact your branch office directly. You will find the addresses on the back page of these Instructions.

For ordering spare parts please give the following details:

- Machine-Type RPG 1.5 Akku
- Name of spare parts
- Part Number

# GEORG FISCHER +GF+

<b>A</b>	Georg Fischer Rohrleitungssysteme GmbH, Sandgasse 16, 3130 Herzogenburg, Tel. +43(0)2782/8 56 43-0, Fax +43(0)2782/8 56 64, office@georgfischer.at, www.georgfischer.at
<b>AUS</b>	George Fischer Pty Ltd, 186-190 Kingsgrove Road, Kingsgrove NSW 2008, Tel. +61(0)2/95 54 39 77, Fax +61(0)2/95 02 25 61, sales@georgefischer.com.au, www.georgefischer.com.au
<b>B/L</b>	Georg Fischer NV/SA, Digue du Canal 109-111 – Vaartdijk 109-111, 1070 Bruxelles/Brüssel, Tél. +32(0)2/556 40 20, Fax +32(0)2/524 34 26, info.be@be.piping.georgfischer.com, www.georgfischer.be
<b>CH</b>	Georg Fischer Rohrleitungssysteme (Schweiz) AG, Ebnetstrasse 101, Postfach, 8201 Schaffhausen, Tel. +41(0)52/631 30 26, Fax +41(0)52/631 28 97, info@rohrleitungssysteme.georgfischer.ch, www.piping.georgfischer.ch
<b>D</b>	Georg Fischer Rohrverbindungstechnik GmbH, Freibühlstrasse 18/19, 78224 Singen (Htwl.), Tel. +49(0)7731/79 25 21–23, Fax +49(0)7731/79 25 24, info@rvt.georgfischer.com, www.rvt.georgfischer.com
<b>DK/IS</b>	Georg Fischer A/S, Rugvænget 30, 2630 Taastrup, Tel. +45 70 22 19 75, Fax +45 70 22 19 76, info@dk.piping.georgfischer.com, www.georgfischer.dk
<b>F</b>	George Fischer S.A.S., 105–113, rue Charles Michels, 93208 Saint-Denis Cedex 1, Tél. +33(0)1/492 21 34 1, Fax +33(0)1/492 21 30 0, info@georgefischer.fr, www.georgefischer.fr
<b>GB</b>	George Fischer Sales Limited, Paradise Way, Coventry, CV2 2ST, Tel. +44(0)2476/535 535, Fax +44(0)2476/530 450, info@georgefischer.co.uk, www.georgefischer.co.uk
<b>I</b>	Georg Fischer S.p.A., Via Sondrio 1, 20063 Cernusco S/N (MI), Tel. +3902/921 861, Fax +3902/921 407 85-6, office@piping.georgfischer.it, www.georgfischer.it
<b>N</b>	Georg Fischer AS, Rudsetta 97, 1351 Rud, Tel. +47(0)67/18 29 00, Fax +47(0)67/13 92 92, info@no.piping.georgfischer.com, www.georgfischer.no
<b>NL</b>	Georg Fischer N.V., Postbus 35-8160, 816 PA Epe, Tel. +31(0)578/67 82 22, Fax +31(0)578/62 17 68, info.vgnl@nl.piping.georgfischer.com, www.georgfischer.nl Georg Fischer WAGA N.V., Lange Veenteweg 19, Postbus 290, 8160 AG Epe, Tel. +31(0)578/67 83 78, Fax +31(0)578/62 08 48, info@waga.georgfischer.com, www.waga.georgfischer.com
<b>S/FIN</b>	Georg Fischer AB, Box 113, 12523 Älvsjö-Stockholm, Tel. +46(0)8/506 77 500, Fax +46(0)8/749 23 70, info@georgfischer.se, www.georgfischer.se
<b>USA</b>	George Fischer Inc., 2882 Dow Avenue, Tustin, CA 92780-7258, Tel. +1(714) 731-88 00, Toll Free 800/854 40 90, Fax +1(714) 731 62 01, info@us.piping.georgefischer.com, www.us.piping.georgefischer.com
<b>Export</b>	Georg Fischer Rohrverbindungstechnik GmbH, Freibühlstrasse 18/19, 78224 Singen (Htwl.), Tel. +49(0)7731/792-0, Fax +49(0)7731/792 524, info@rvt.georgfischer.com, www.rvt.georgfischer.com